

# Stabalux SOL

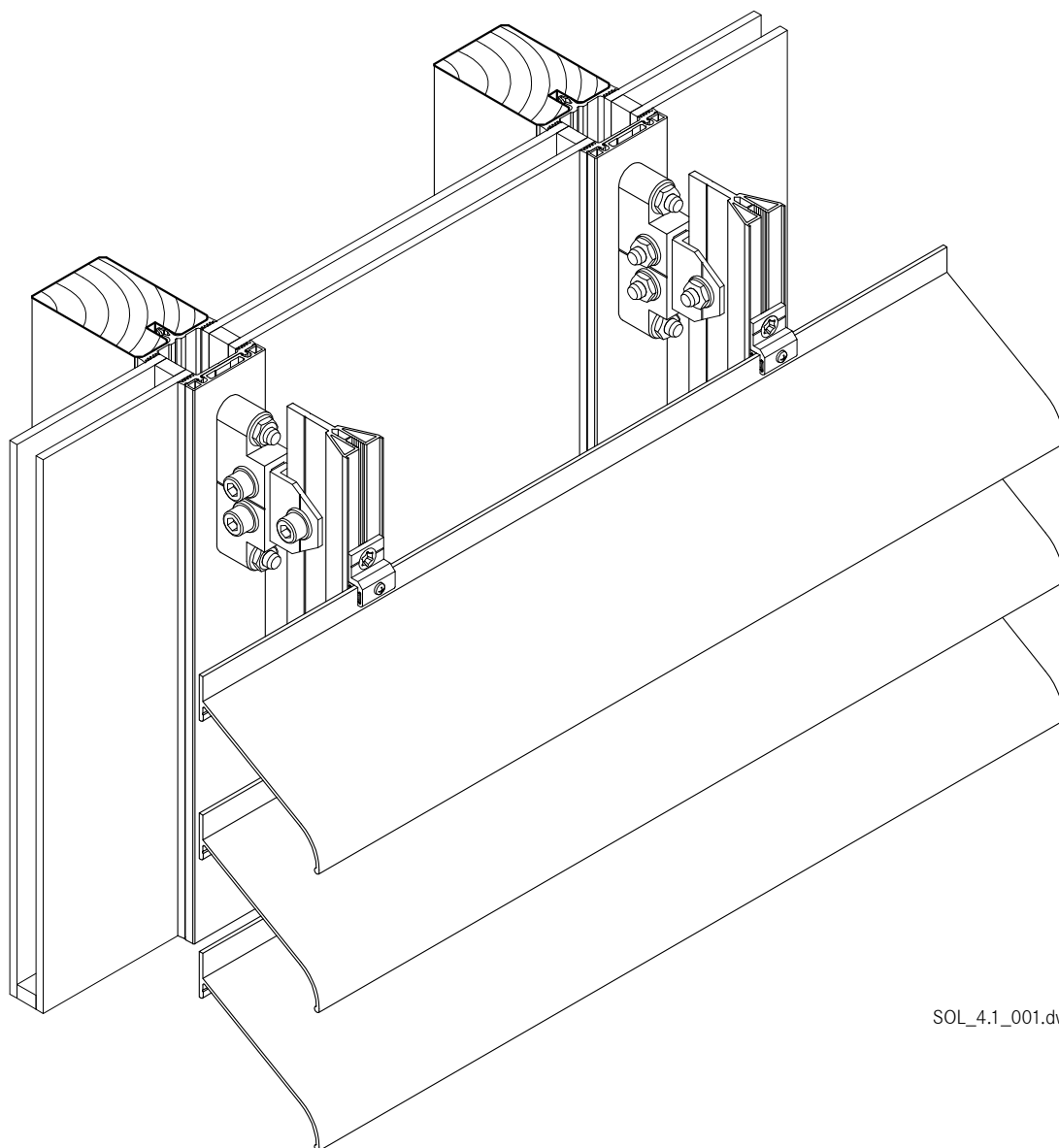
<b>4.1</b>	<b>Stabalux SOL - System</b>	<b>3</b>
4.1.1	Systemeigenschaften	3
4.1.2	Systemaufbau	7
4.1.3	Befestigung am Baukörper	8
4.1.4	Bestimmung der Lamellenabstände	9
4.1.5	Lamellenformen und Lamellenabstand	10
4.1.6	Putzfunktion	11
<b>4.2</b>	<b>Stabalux SOL - Projektplanung</b>	<b>13</b>
4.2.1	Projektplanung mit Stabalux SOL	13



Systemeigenschaften

4.1  
1

Sonnenschutzsystem



SOL\_4.1\_001.dwg



## Systemeigenschaften

## 4.1 1

### Systembeschreibung Stabalux SOL

Stabalux SOL ist ein außenliegender vor Glasfassaden, Glasdächer oder Fenster montierter starrer Sonnenschutz aus Aluminium.

Alle erforderlichen Teile werden von Stabalux objektspezifisch zusammengestellt und montagefertig geliefert.

Verschiedene Lamellen und unterschiedliche Abstände zwischen den Lamellen steuern den Grad der Strahlungsausblendung und die Transparenz. Die Lamellen können parallel oder horizontal auskragend vor senkrechte Glasflächen oder auch an Glasdachflächen montiert werden.

Bei der Entwicklung des stabalux SOL wurde neben den Sonnenschutzanforderungen besonders auf die Anbindung an das Verglasungssystem geachtet. Das System erfüllt in hohem Maß die Forderungen an Stabilität, Dichtigkeit, Flexibilität und Montagefreundlichkeit. Die aus dem Sonnenschutz einwirkenden Lasten werden ohne Druckbelastung der Verglasung direkt in die Tragkonstruktion eingeleitet.

Die Anordnung des Sonnenschutzes sollte abgestimmt sein auf:

- die Reduzierung der Einstrahlungsenergie
- den Blendschutz
- die gewünschte Transparenz
- die zeitlichen Einstrahlungsmengen

Zur Wahl der geeigneten Lamellen und Lamellenabstände stehen Sonnenstandsdiagramme zur Verfügung.

Der Sonnenschutz kann an alle üblichen Fassaden- und Glasdachsysteme und an Massivbaukörper montiert werden.

Stabalux SOL - Sonnenschutz ist in Alunaturfarben eloxiert oder in pulverbeschichteter Ausführung erhältlich. Sonderlackierungen sind möglich.

Für Reinigungszwecke lassen sich die Lamellenfeldweise über spezielle Trennelemente öffnen und anheben oder abklappen.

## Systemaufbau

## 4.1 2

### Montagereihenfolge

1. In vordefinierten Abständen werden die Sonnenschutzlager (3) mit den Pfosten der Glasfassade verschraubt. Bei nachträglicher Montage ist die Demontage der vertikalen Deckleisten erforderlich.
2. Gewindestangen M10 (9), die auf die Glasdicke abgestimmt sind, werden vor der Deckleistenmontage in die Sonnenschutzlager (3) eingedreht.
3. Dichtscheibe und handfest angezogene Mutter (7) dichten nach der Deckleistenmontage die Durchdringung der Gewindestangen ab und halten die Sonnenschutzbefestigung in definiertem Abstand zur Verglasung.
4. Die Spannplatte (8) wird auf die Gewindestangen geschoben und mit Muttern gegen das Sonnenschutzlager (3) verspannt. Unterschiedliche Systemgrößen der Spannplatte ermöglichen variable Abstände des Sonnenschutzes zum Glas.
5. Die Lamellengabel (10) bildet das Verbindungsstück zwischen Spannplatte und Lamellentragschiene (11). Die Lamellengabel ist gleichzeitig auch Trennungsglied und Drehlager für die Funktion „Putzstellung“ der Sonnenschutzlamellen. Die Lamellen werden zu Einheiten zusammengefasst und können bei Bedarf nach oben oder unten geklappt werden. Die Größe der zusammengefassten Felder ist variabel. Zur besseren Handhabung der Putzfunktion sind Gasfederlösungen möglich.
6. Die unterschiedlichen Lamellentypen (15) werden auf der Lamellentragschiene (11) mittels Lamellenhalter (13) und Haltewinkel (14) befestigt. Gummiprofile (12) reduzieren Schwingungen auf das Tragwerk und ermöglichen geräuschfreies Gleiten der Lamellen bei Längenausdehnung. Durch zusätzliches Fixieren je eines Haltewinkels, erfolgt die Längenausdehnung definiert in eine Richtung.

### Legende

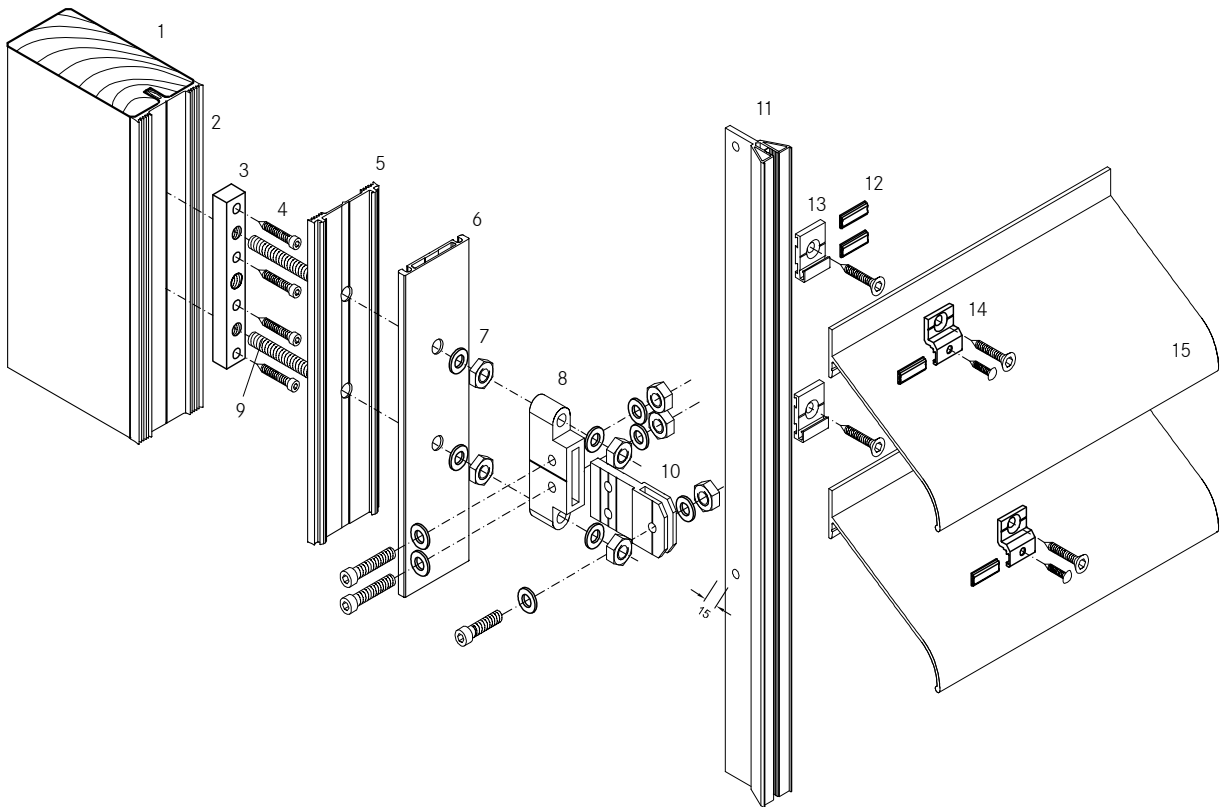
1. Holzprofil
2. Innendichtung GD 62xx / GD 52xx
3. Lager SZ 0010
4. Schraube Z0733
5. Außendichtung GD 6024 / GD 5024
6. Deckleiste / Oberleiste nach Wahl
7. Scheibe SZ 0019 / Mutter SZ 0109
8. Spannplatte SZ 0037
9. Gewindestange nach Glasdicke z.B. SZ 0151
10. Lamellengabel SZ 0041
11. Tragprofil SZ 0003
12. Gummiprofil SZ 0009
13. Lamellenhalter
14. Haltewinkel SZ 0007
15. Sonnenschutzlamelle SL 5002

# Stabalux SOL System

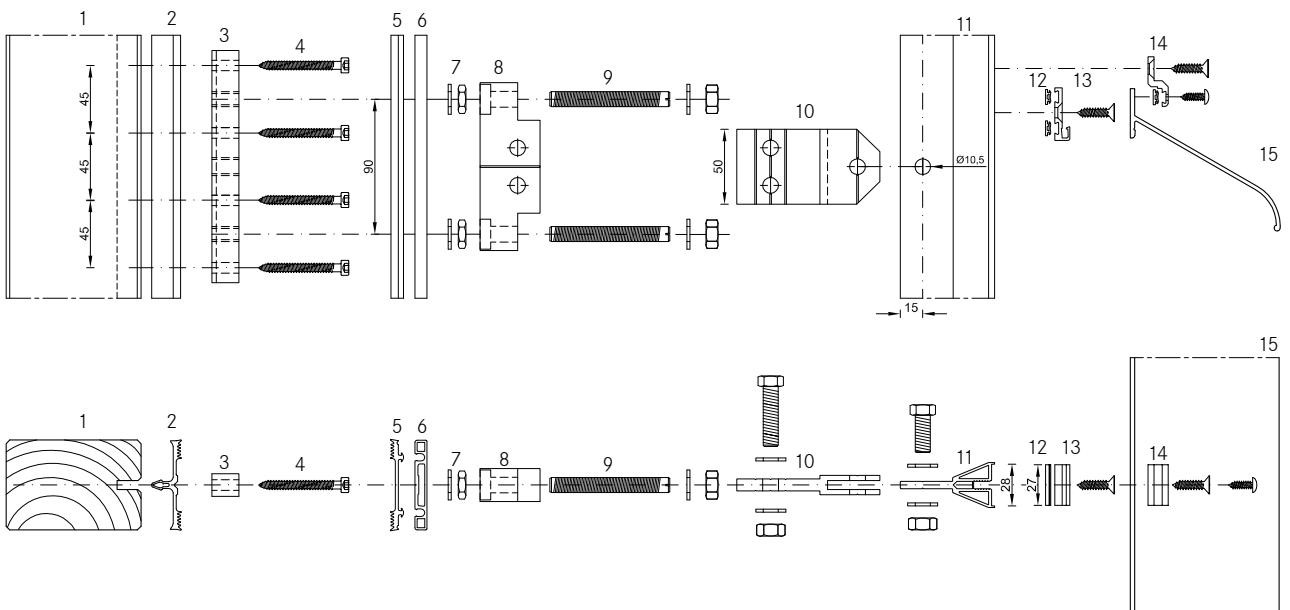
## Systemaufbau

4.1  
2

### Montagereihenfolge



SOL\_4.1\_002.dwg



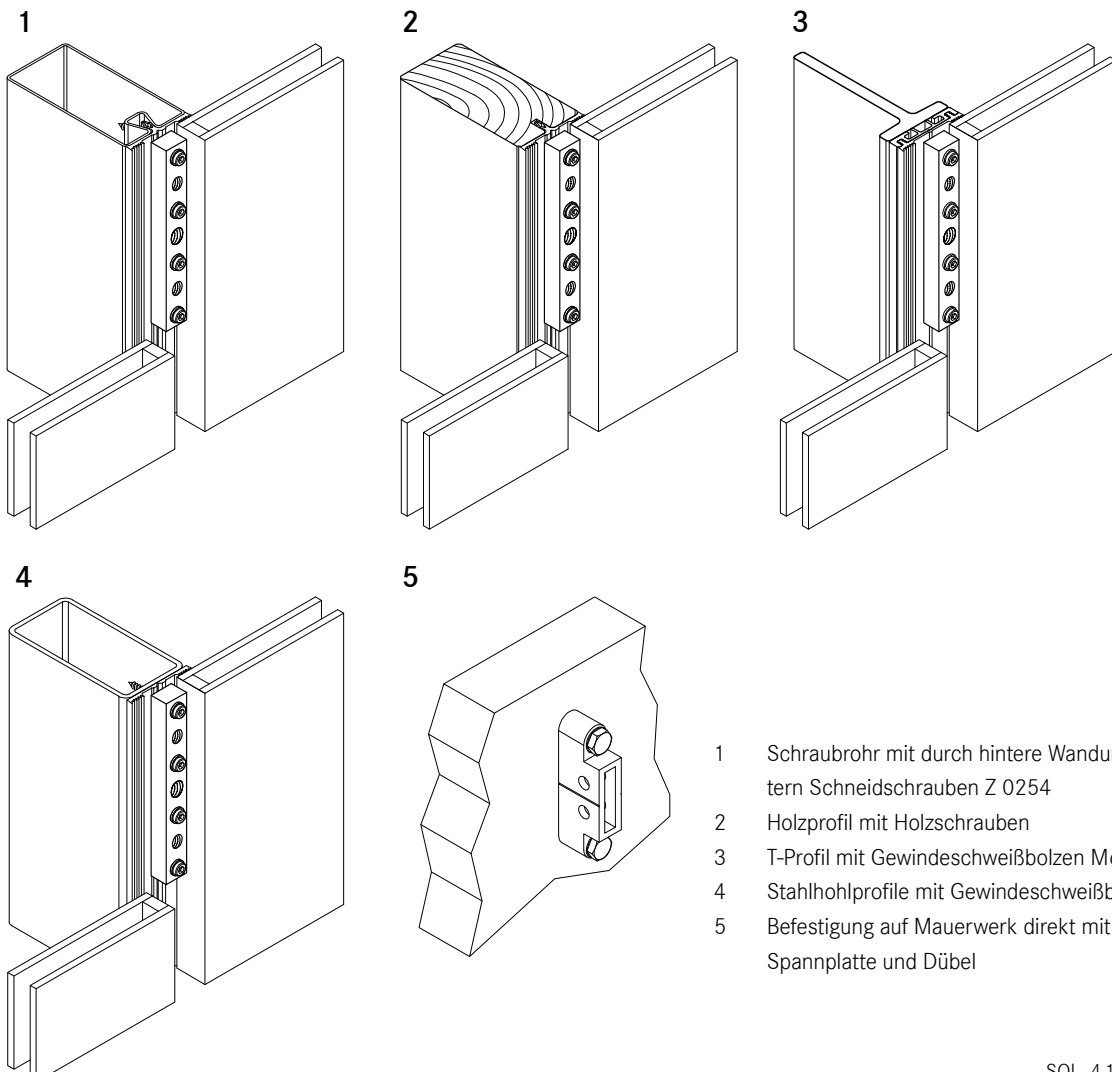
SOL\_4.1\_009.dwg

## Befestigung am Baukörper

4.1  
3

Senkrecht an Glasfassaden oder parallel zur Glasfläche an Glasdächern werden Stabalux SOL Sonnenschutzlamellen mittels Edelstahlager (siehe nachfolgende Bilder) direkt mit der Tragkonstruktion der Verglasung verbunden. Hierzu ist im Verglasungsfalzraum eine freie Breite von mindestens 15 mm plus Glassicherheitsabstand erforderlich. Da in den Lagern sämtliche Lasten des Sonnenschutzes abgetragen werden, ist eine sichere Befestigung erforderlich. Eine statische Überprüfung ist gegebenenfalls erforderlich. Die Befestigung der Sonnenschutzlager erfolgt in der Verantwortung des Verarbeiters.

### Befestigungsvarianten



- 1 Schraubrohr mit durch hintere Wandung geführtem Schneidschrauben Z 0254
- 2 Holzprofil mit Holzschrauben
- 3 T-Profil mit Gewindefweißbolzen M6
- 4 Stahlhohlprofile mit Gewindefweißbolzen M6
- 5 Befestigung auf Mauerwerk direkt mit Stabalux Spannplatte und Dübel



## Bestimmung der Lamellenabstände

4.1  
4

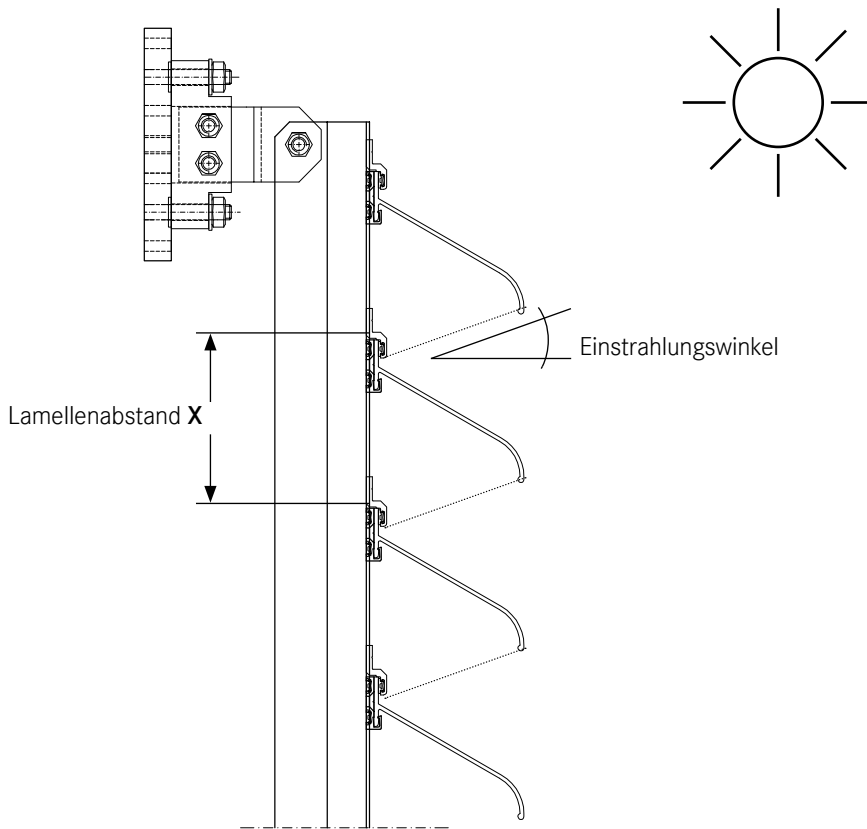
Sonnenschutzanlagen, die von uns konfektioniert werden, optimieren wir mittels EDV-unterstützten Sonnenstandsrechnungen. Für ihre eigenen Planungen stehen ihnen unsere jeweiligen Abstandstabellen zur Verfügung. Bei der Festlegung der Lamellenabstände haben wir zwei wesentliche Sonneneinstrahlungen betrachtet und gewichtet: Die energieschwache, tiefstehende Sonnenstrahlung mit ihrer Blendwirkung und die hochstehende energiereiche Strahlung mit dem Charakter der ungewollten sommerlichen Wärmebelastung. Unter der Berücksichtigung, dass in der kalten Jahreszeit Energiezugewinne durch Sonneneinstrahlung eher positiv betrachtet werden, haben wir mit unseren Tabellen einen Kompromiss zwischen Durchsicht und Ausblendung gewählt. Tageszeitlich bedingte Blendungen sind nicht ausgeschlossen.

### Abstand des Sonnenschutzes zur Verglasung

Der Abstand der Sonnenschutzlamellen zum Glas kann durch die verschiedenen Spannplatten beeinflusst werden. Siehe hierzu auch Tabelle auf nächster Seite.

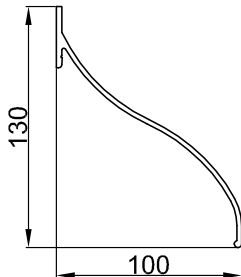
### Lamellenlänge

Die Sonnenschutzlamellen sind bis zu 6 m lieferbar. Gestoßen werden die Lamellen mit ausreichend zu berücksichtigender Dilettationsmöglichkeit in ihrer Einspannachse. Eine spezielle Doppellamellengabel und die paarweise Anordnung der Lamellentragsschiene ermöglichen den Lamellenstoß. Günstige Durchbiegungsverhältnisse der Lamellen erhalten Sie im Zweifeldsystem. Beispiel (SL 5001): Spannweite 2 m → 1,2 mm und 2,8m → 4,6 mm.

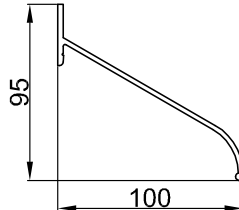


## Lamellenformen und Lamellenabstand

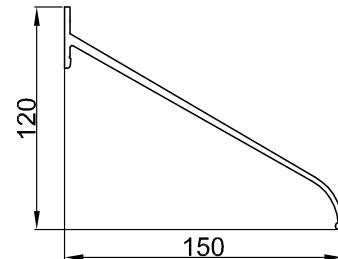
4.1  
5



Lamelle SL 5000



Lamelle SL 5001



Lamelle SL 5002

Lamellenform	Spannweiten		Anteil der freien Durchsicht	Tiefe der Spannplatte	Abstand Deckleiste bis Lamelle
	Einbauhöhe /m	freie Spannweite			
SL 5000	0 - 10	3,0 m	30 - 38 %	40 mm	ca. 135 mm
	10 - 20	2,8 m		100 mm	ca. 195 mm
	20 - 100	2,5 m		150 mm	ca. 245 mm
SL 5001	0 - 10	2,8 m	38 - 40 %	40 mm	ca. 135 mm
	10 - 100	2,3 m		100 mm	ca. 195 mm
				150 mm	ca. 245 mm
SL 5002	0 - 5	2,5 m	42 - 46 %	40 mm	ca. 135 mm
	5 - 100	2,2 m		100 mm	ca. 195 mm
				150 mm	ca. 245 mm

Einbauort	Lamellenabstand für SL 5000			Lamellenabstand für SL 5001			Lamellenabstand für SL 5002		
	Ost	Süd	West	Ost	Süd	West	Ost	Süd	West
Berlin	195	185	190	160	155	155	214	207	207
Bochum	190	191	199	155	161	164	208	217	220
Bremen	189	191	196	154	161	161	206	217	217
Frankfurt/M.	194	191	196	159	161	161	213	217	217
Hamburg	190	189	194	155	159	159	207	214	214
Hannover	191	190	195	156	160	160	209	215	215
Leipzig	196	186	191	161	156	156	216	209	209
München	201	187	192	166	157	157	223	210	210
Stuttgart	196	191	196	161	161	161	216	216	216

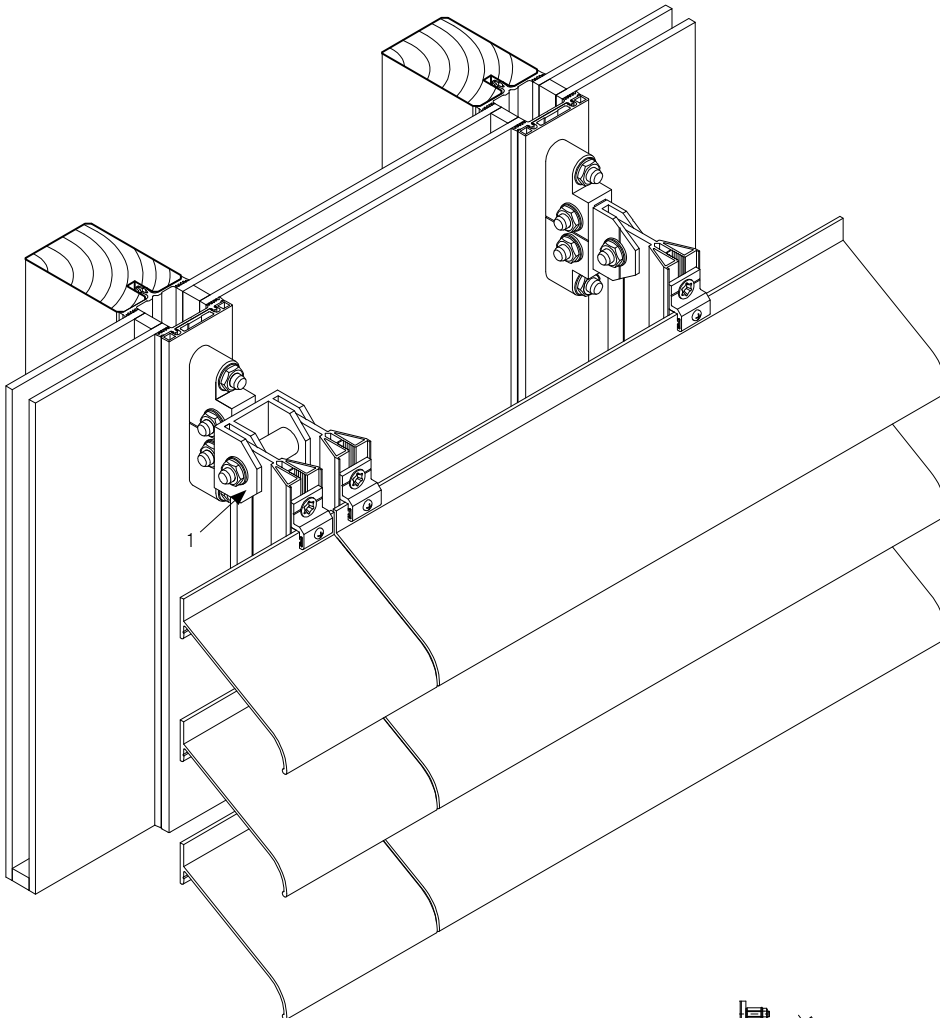
Tabelle mit Werten für Lamellenabstand X in Millimeter

### Spannplattenabstand

Der senkrechte Abstand der Befestigungen des Sonnenschutzes am Pfosten bzw. Dachsparren darf 2 m nicht überschreiten.

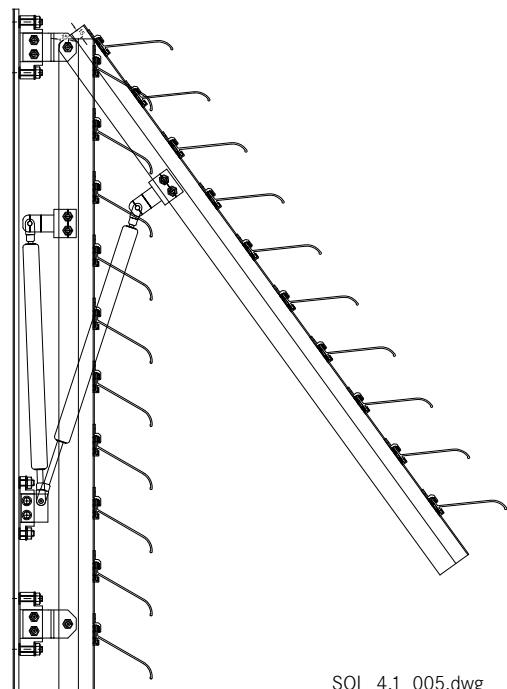
## Putzfunktion

4.1  
6



### Bewegliches Lamellenfeld

Zur Reinigung der beschatteten Glasflächen ist es von Vorteil, den Sonnenschutz feldweise von der Glasfläche abzuheben. Hierzu ist es erforderlich, die Lamellentragsschienen paarweise anzuordnen. Die Lagerung der Lamellentragsschienen erfolgt hierbei durch eine spezielle Doppellamellengabel (1). Im Bedarfsfall werden die entsprechenden Verschraubungen gelöst und das Sonnenschutzfeld kann von Hand angehoben oder abgeklappt werden. Gasfedern erhöhen den Bedienungskomfort.





# Stabalux SOL Projektplanung

## Projektplanung mit Stabalux SOL

4.2  
1

Bei der Projektierung der Verschattungsanlage sind die Fassadenausrichtung und der tages- und jahreszeitliche Verlauf der Sonne zu berücksichtigen. Beim täglichen Lauf der Sonne kann die erste Stunde nach und die bei-

den Stunden vor Sonnenuntergang vernachlässigt werden. In unseren Breitengraden steht die Sonne in diesen Zeiten nie über 15 ° zum Horizont. Eine Beeinträchtigung durch Energieeinstrahlung besteht in diesen Zeiten nicht.

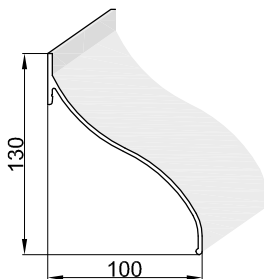
### Anfrage zu Stabalux SOL Sonnenschutz

Für eine korrekte und vollständige Zusammenstellung aller erforderlichen Systemteile benötigen wir Angaben von Ihnen:

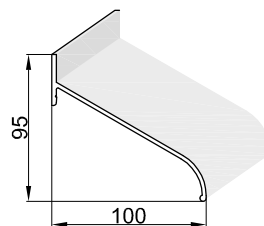
Für BV ----- Pos: -----

#### 1) Lamellentyp

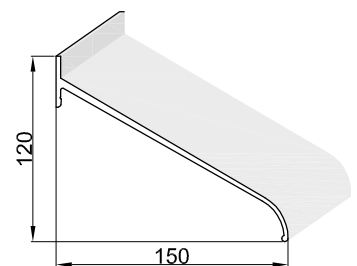
SL 5000 [...]



SL 5001 [...]



SL 5002 [...]



#### 2) Standort des Objektes

PLZ: ----- Ort: ----- Land: -----

geografische Breite: ----- ° geografische Länge: ----- °

#### 3) Einbauhöhe Sonnenschutz

[...] < 5 m                      [...] > 5 m                      [...] > 10 m                      [...] > 20 m                      [...] > 100 m

#### 4) Ausrichtung Sonnenschutz (Himmelsrichtung)

[...] Nord                      [...] Ost                      [...] Süd                      [...] West  
 [...] Nord-Ost                      [...] Süd-Ost                      [...] Süd-West                      [...] Nord-West

#### 5) Neigung Sonnenschutzfläche aus der Senkrechten

----- °

# Stabalux SOL Projektplanung

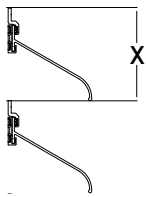
## Projektplanung mit Stabalux SOL

# 4.2 1

### 6) gewünschte Wirkzeit des Sonnenschutz

von \_\_\_\_\_ Uhr bis \_\_\_\_\_ Uhr      von Monat \_\_\_\_\_ bis Monat \_\_\_\_\_

### 7) Lamellenabstand [in mm]



[...] Lamellenabstand durch Kunden festgelegt      →      Maß „X“ = \_\_\_\_\_ mm

oder

[...] Festlegung durch Stabalux mittels ortsgebundener  
und werkseigener Sonnenstandsberechnung

### 8) Einbausituation Lamellen

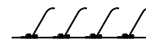
[...] senkrecht



[...] schräg  
Neigung in Grad \_\_\_\_\_



[...] waagrecht



### 9) Größe der gesamten Sonnenschutzfläche (über alles)

(Höhe x Breite in mm)      \_\_\_\_\_ x \_\_\_\_\_

Anzahl Sonnenschutzfelder \_\_\_\_\_

### 10) Pfosten-/Sparrenabstand

\_\_\_\_\_ mm

(Falls vorhanden, bitten wir um Zusendung von Skizzen  
und Planunterlagen.)

### 11) Tiefe der Spannplatten

Definiert den Abstand der Deckleiste zur Lamelle

[...] 40 mm      [...] 100 mm      [...] 150 mm

# Stabalux SOL Projektplanung

## Projektplanung mit Stabalux SOL

4.2  
1

### 12) Reinigungsfunktion

Problemsloses Reinigen der Glasflächen durch  
feldweises Abklappen des Sonnenschutzsystems

[...] Ja                      [...] Nein

### 13) Befestigung Sonnenschutz

[...] Stabalux System

[...] Stabalux H

[...] Stabalux ZL

[...] Stabalux SR

[...] Stabalux AK

[...] alternatives Fassadensystem

[...] direkt auf Mauerwerk

Als Befestigungsteile müssen bauseits immer je Befestigungsstelle 2 Stck. M10-Gewindestangen mit mindestens 35 mm freier Gewindelänge vorhanden sein. Die Positionen der Befestigung werden von Stabalux festgelegt. Bei Stabalux Verglasungssystemen liefern wir auch die Sonnenschutzverankerungen.

### 14) Oberflächen

Schraubverbindungen sind aus rostfreien Werkstoffen.  
Befestigungsteile aus Aluminium liefern wir standardmäßig in „pressblank“ oder „eloxiert E6EV1“

[...] alle Befestigungsteile in pressblank

[...] Lamellen in pressblank

[...] alle Befestigungsteile in E6EV1

[...] Lamellen in E6EV1

[...] alle Befestigungsteile in RAL - - - - -

[...] Lamellen in RAL - - - - -

### 15) Skizzen/Zeichnungen