

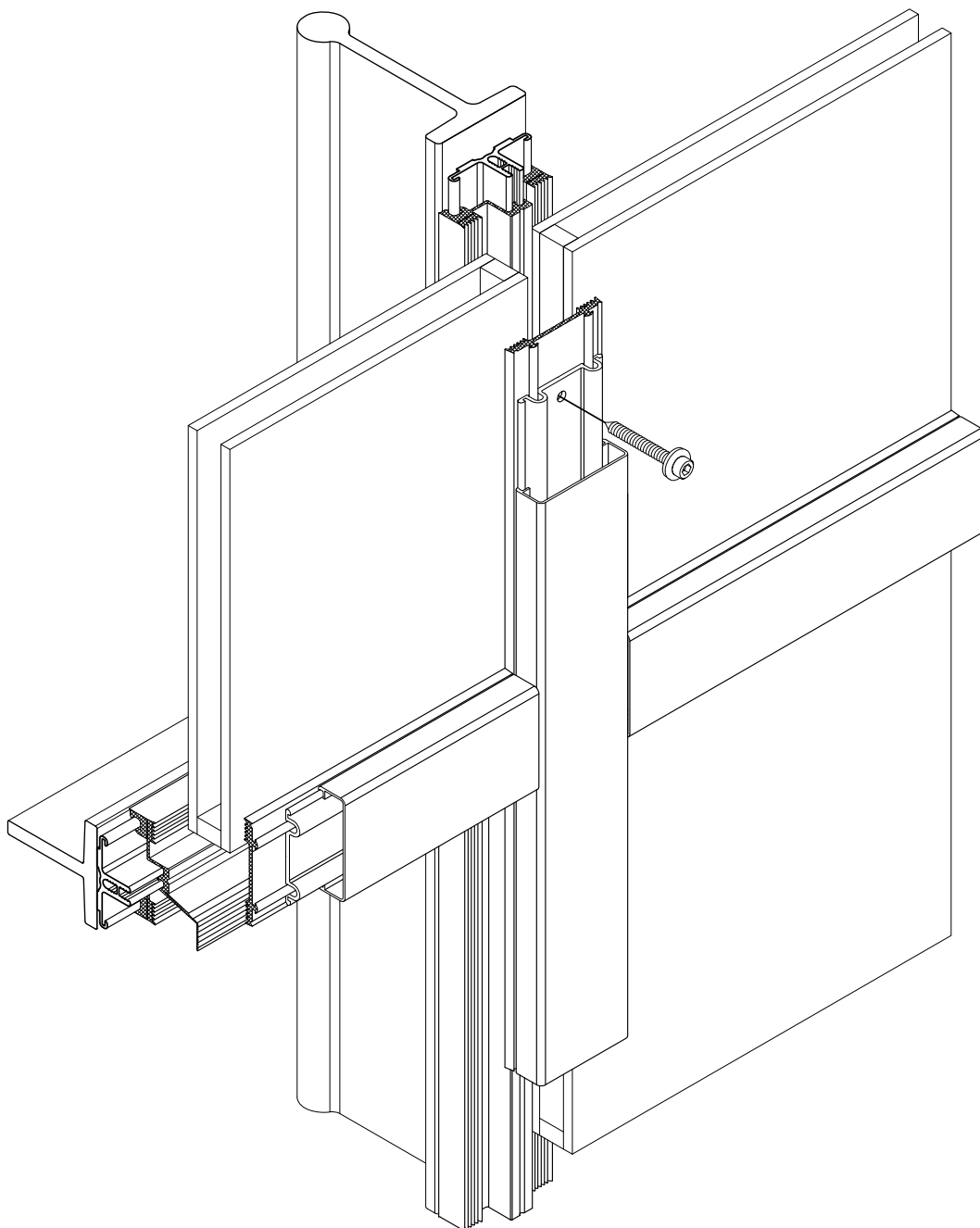
Stabalux T

5.1	Stabalux T - System	2
5.1.1	Systemeigenschaften	2
5.1.2	Systemprofile	6
5.2	Stabalux T - Verarbeitungshinweise	9
5.2.1	Pfosten-Riegelverbindung	9
5.3	Stabalux T - Konstruktion	11
5.3.1	Systemquerschnitte	11
5.3.2	Hinweise	13

Systemeigenschaften

5.1
1

Stahlfassadensystem Stabalux T
Anwendung mit Anschraubkanal

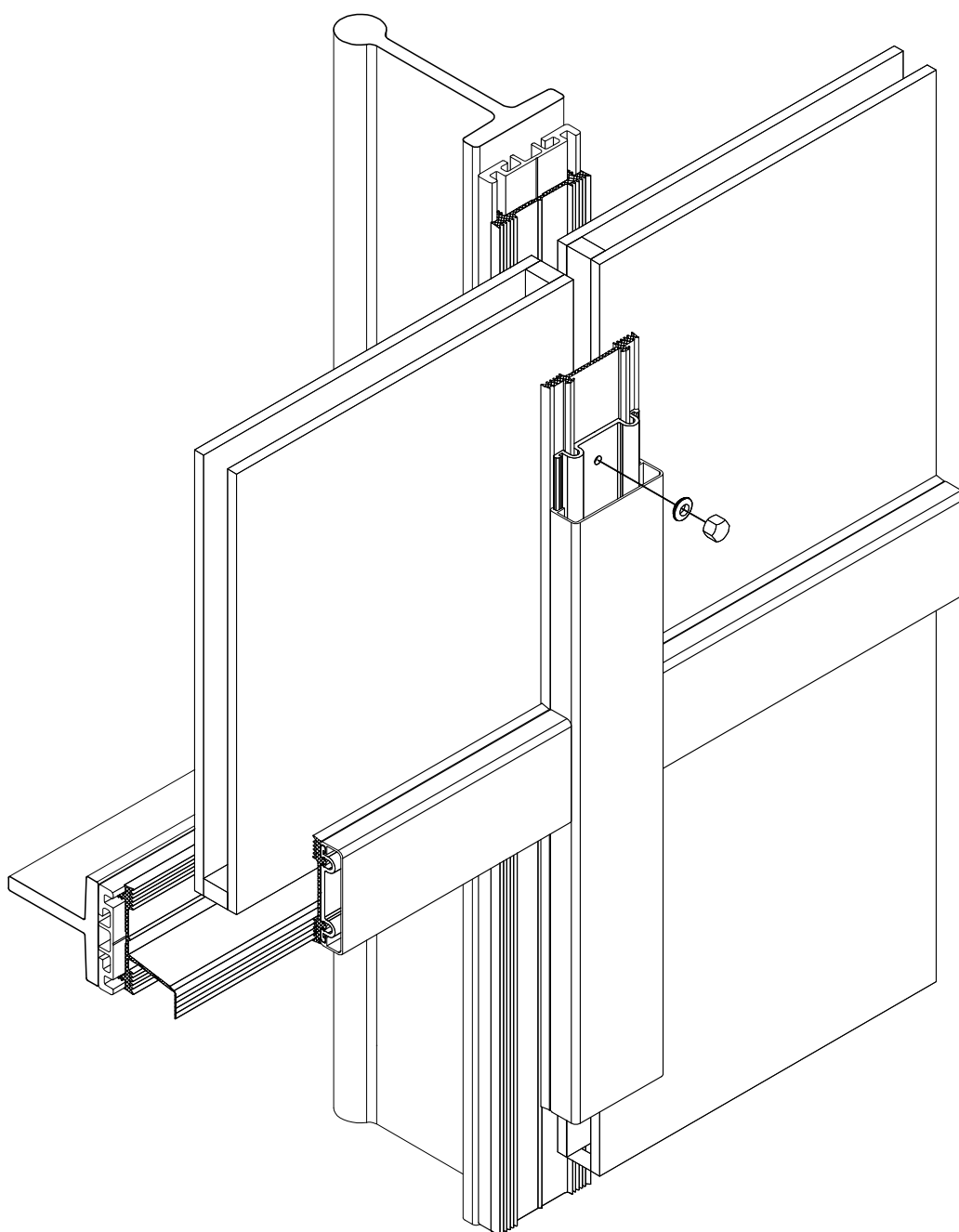


T_1.1_001.dwg

Systemeigenschaften

5.1
1

Stahlfassadensystem Stabalux T
Anwendung mit Zwischenleiste



T_1.1_001.dwg

Systemeigenschaften

5.1
1

Systembeschreibung Stabalux T

Das Stabalux T-Profil zeichnet sich gegenüber herkömmlichen Profilen durch die Scharfkantigkeit und Klarheit seiner Form aus, die durch die nahezu völlige Rechtwinkligkeit der einzelnen T-Elemente zueinander bewirkt wird. Die warmgewalzten Stabalux T-Profile werden mit annähernd parallelen Wandungsflächen gefertigt. Die Eckradien sind klein gehalten. Die Oberflächen haben den typischen Charakter von Stahlwalzprofilen. Alle gängigen organischen und metallischen Beschichtungsverfahren sind möglich.

Die Stabalux T-Profile aus Edelstahl sind lasergeschweißt und zeichnen sich durch exakte Parallelität der Stege aus.

Aufsatzprofile mit Dichtungsführung vervollständigen die T-Profile zu hervorragenden Verglasungssystemen mit einer tragenden Unterkonstruktion aus Stahl. Wir empfehlen zum einen das System Stabalux ZL-S (Zwischenleiste auf Stahlprofilen) und das System AK-S (Anschraubkanal auf Stahlprofilen).

Stabalux ZL-S – Zwischenleiste auf Stahl

Das System Stabalux ZL-S ist ein einfaches und preisgünstiges Aufsatzsystem für Einfach- und Isolierverglasungen und bietet zur Herstellung von Fassaden und Dächern mit einer tragenden Unterkonstruktion aus Stahl ein komplett abgestimmtes Programm.

Weitere Informationen zu System und Systemeigenschaften, Verarbeitungshinweisen sowie Angaben zu Konstruktion und Bauanschlüssen sind dem zugehörigen Kapitel Stabalux ZL-S zu entnehmen.

Stabalux AK-S – Anschraubkanal auf Stahl

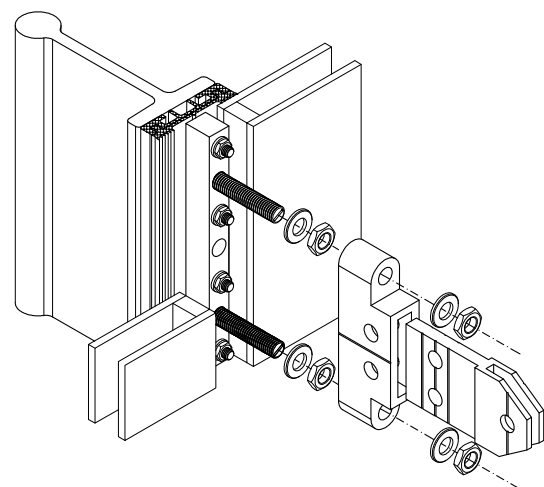
Das System Stabalux AK-S bietet für Vertikal- und Schrägverglasungen ein komplett abgestimmtes Programm für den Einsatz von Isoliergläsern. Der Anschraubkanal ist für den Einsatz im Fassaden- und Dachbereich identisch und wird direkt mittels Schraubverbindung auf der Stahlunterkonstruktion befestigt. Die Vorteile der Schraubkanaltechnologie kommen zum tragen.

Weitere Informationen zu System und Systemeigenschaften, Verarbeitungshinweisen sowie Angaben zu Konstruktion und Bauanschlüssen sind dem zugehörigen Kapitel Stabalux AK-S zu entnehmen.

Stabalux SOL

Neben den bekannten Maßnahmen zum Schutz vor Blendung und zu hoher Energieeinstrahlung bieten wir ein eigenes System mit außenliegenden Lamellen an.

Hierbei wurde insbesondere darauf geachtet, dass neben den architektonischen und klimatischen Ansprüchen, die Befestigung und Montage mit den Stabalux Systemen abgestimmt ist. Die Verglasung und die Deckleisten werden durch die auftretenden Lasten des Sonnenschutzes nicht zusätzlich belastet. Montage und Abdichtung sind einfach und effizient.



T_1.1_002.dwg

Systemeigenschaften

5.1
1

Brandschutz im System Stabalux T

Unabhängig von den Systemen ZL-S und AK-S werden durch eine direkte Verlegung von Brandschutzdichtungen auf den Stabalux T-Profilen und geringen Systemergänzungen unter Verwendung von Brandschutzgläsern hervorragende Brandschutzeigenschaften erreicht. Allgemeine bauaufsichtliche Zulassungen nach DIN 4102 Teil 13 liegen für Stabalux T-Profile in G 30 und F 30 für Deutschland vor.

Das Prinzip der Dichtungsverlegung und der Verschraubung ist entsprechend dem System Stabalux ZL-S – jedoch **ohne** Zwischenleiste – auszuführen.

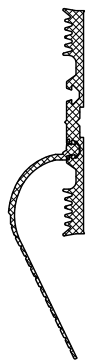
In Brandschutzverglasungen ist der obligatorische Einsatz von Klemmleisten aus Edelstahl vorgeschrieben. Es ist der Einsatz von Unterleisten für verdeckte Verschraubungen ebenso zulässig wie die Montage von Deckleisten für sichtbare Verschraubungen. Alle Vorgaben der Zulassungen sind zu beachten und einzuhalten.



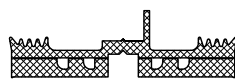
GD 6026 G30 / GD 6026 F30
Innendichtung Pfosten
Vertikalverglasung



GD 6216 G30
Innendichtung Pfosten
Schrägverglasung



GD 6026 G30 / GD 6026 F30 mit
Riegelfahne Z 0012, Z 0013 oder Z 0014
Innendichtung Riegel
Vertikalverglasung



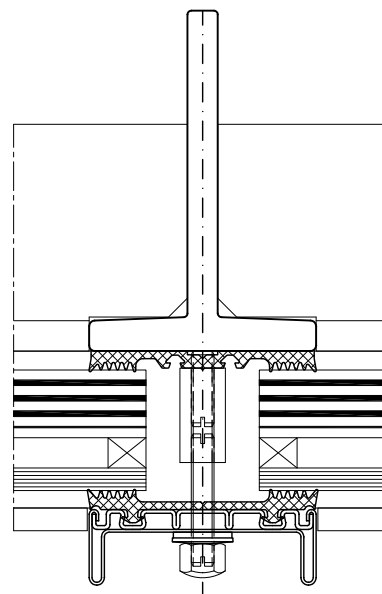
GD 6218 G30
Innendichtung Riegel
Schrägverglasung

Brandschutzdichtungen

Stabalux Dichtungen sind organische Materialien aus Kautschuk auf EPDM-Basis und entsprechen der DIN 7863, nichtzellige Elastomer-Dichtprofile im Fenster und Fassadenbau. Die Verträglichkeit mit Kontaktmedien bei Baukörperanschlüssen außerhalb der Stabalux Produktpalette, ist vom Verarbeiter zu prüfen.

Brandschutzdichtungen sind spezielle Entwicklungen deren spezifische Daten beim DIBt hinterlegt sind.

Wie alle organischen Materialien sind Elastomere, wenn mit genügend langer Zeit hohe Temperaturen und Sauerstoff einwirken, brennbar. Um die Brennbarkeit zu reduzieren werden anorganische Stoffe der Dichtung beige-mengt. Der Anteil anorganischer Stoffe beeinflusst positiv die Brandhemmung, bewirkt jedoch einen Anstieg der Härte und eine Verringerung der mechanischen Festigkeit. Auf Planität der Konstruktion und exakten Anschluss der Dichtungsstöße ist bei Brandschutzdichtungen daher besonders zu achten. Je nach Geometrie der Dichtung kann es bei Brandschutzdichtungen erforderlich sein, die Dichtungen aus ihrer gerollten Verpackungslage in eine einbaufähige Form zu strecken bzw. auszulagern. Warme Temperaturen fördern die Geschmeidigkeit der Dichtungen und erleichtern ebenfalls den Einbau.



T_1.1_003.dwg

Systemprofile

5.1
2

T-Profile aus Stahl

- Die Stabalux T-Profile sind warmgewalzte unverzinkte Sonderprofile der Stahlgüte S235.
- Zunderschichten sind nicht vermeidbar.
- Die Herstellertoleranzen sind entsprechen der DIN ISO 2768 - c - L festgelegt.
- Die Rundgurte der Stabalux T 60120 - R und T 60180 - R können produktionsbedingte Abflachungen aufweisen.
- Die warmgewalzten Stabalux T-Profile werden mit einer Geradheit nach DIN 59051 geliefert und sind verzinkungsfähig.

- Farbbeschichtung auf Stahl mit tauchbadverzinker Oberfläche - Duplex System.
- Farbbeschichtung auf Stahl mit unverzinkter Oberfläche.
- Tauchbadverzinkte Oberfläche ohne Farbbeschichtung.

Beschichtung der Stabalux T-Profile

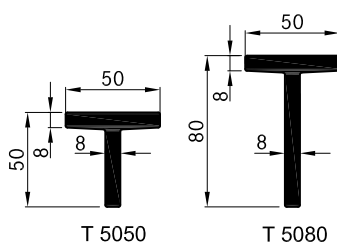
Bei entsprechender Vorbehandlung sind die üblichen Beschichtungsverfahren wie z.B. lufttrocknende Mehrschichtfarbsysteme (Nassbeschichtung) oder thermohärtende Beschichtungen (Einbrennlackierung/Pulverbeschichtung) anwendbar.

Korrosionsschutz der Stabalux T-Profile (Kapitel 9)

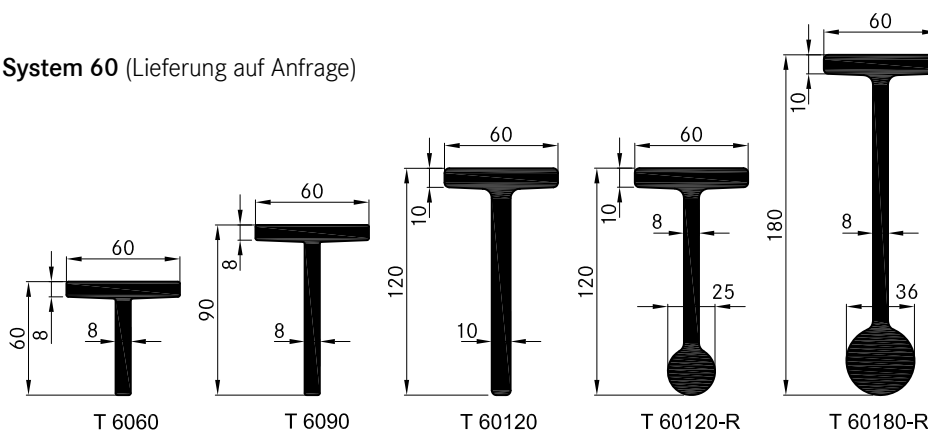
In der Regel werden Pfosten-Riegel-Fassaden aus ästhetischen Gründen mit einer Farbbeschichtung versehen. Folgende Möglichkeiten des Korrosionsschutzes sind denkbar:

Profilübersicht Stabalux T-Profile, warmgewalzt

System 50 (Lieferung auf Anfrage)



System 60 (Lieferung auf Anfrage)



T_1.1_004.dwg

Systemprofile

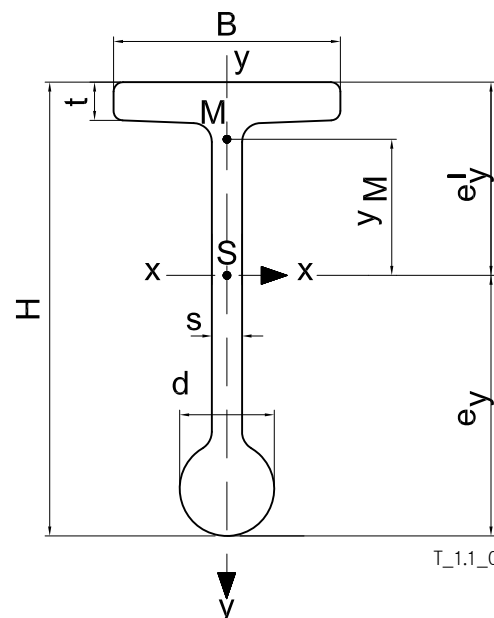
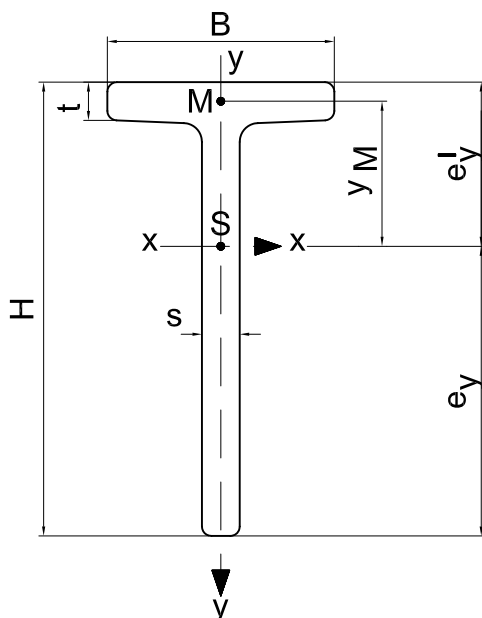
5.1
2

Tabelle mit geometrischen Kennwerten der Stabalux T-Profile

Profil - Nummer ¹⁾	H	B	t/s/d	U	U* ²⁾	g	A	e _y	e' _y	I _x	W _x (e _y)	W _x (e' _y)	i _x	S _x	I _y	W _y (B/2)
-	mm	mm	mm	m ² /m	m ² /m	kg/m	cm ²	cm	cm	cm ⁴	cm ³	cm ³	cm	cm ³	cm ⁴	cm ³
T 5050	50	50	8/8/-	0,198	0,148	5,91	7,53	3,48	1,53	16,65	4,79	10,92	1,49	4,83	9,03	3,61
T 5080	80	50	8/8/-	0,258	0,208	7,80	9,93	5,27	2,73	63,50	12,04	23,28	2,53	11,12	9,16	3,66
T 6060	60	60	8/8/-	0,238	0,178	7,21	9,18	4,23	1,77	29,89	7,07	16,89	1,80	7,16	15,52	5,17
T 6090	90	60	8/8/-	0,298	0,238	9,09	11,58	6,04	2,96	94,17	15,58	31,85	2,85	14,61	15,65	5,22
T 60120	120	60	10/10/-	0,358	0,298	13,50	17,20	7,66	4,34	253,43	33,10	58,35	3,84	29,31	19,81	6,60
T 60120 R	120	60	10/8/25	0,371	0,311	14,07	17,93	6,89	5,11	330,84	48,05	64,69	4,30	35,36	21,18	7,06
T 60180 R	180	60	10/8/36	0,503	0,443	21,29	27,12	8,76	9,24	1160,86	132,57	125,59	6,54	81,45	27,71	9,24

Profil - Nummer ¹⁾	W _y (s/2)	W _y (d/2)	i _y	S _y ³⁾	S _y ⁴⁾	I _T	W _T	I _w	Z _M	i _p	i _M	W _{x,pl}	α _{x,pl}	W _{y,pl}	α _{y,pl}
-	cm ³	cm ³	cm	cm ³	cm ³	kg/m	m ² /m	m ² /m	cm ²	cm	cm	cm ³	-	cm ³	-
T 5050	22,57	-	1,10	2,66	-	1,72	2,03	0,00	-1,10	1,85	3,41	8,67	1,81	5,97	1,65
T 5080	22,89	-	0,96	2,66	-	2,24	2,63	0,00	-2,30	2,71	3,55	21,54	1,79	6,45	1,76
T 6060	38,79	-	1,30	3,83	-	2,10	2,47	0,00	-1,34	2,22	2,60	12,76	1,81	8,47	1,64
T 6090	39,11	-	1,16	3,83	-	2,61	3,07	0,00	-2,53	3,08	3,99	28,07	1,80	8,95	1,72
T 60120	39,62	-	1,07	4,73	-	5,95	5,67	0,00	-3,82	3,99	5,52	57,74	1,74	12,18	1,84
T 60120 R	-	16,94	1,09	4,73	1,30	7,58	6,07	182,01	-3,59	4,43	5,70	70,34	1,46	13,40	1,90
T 60180 R	-	15,40	1,01	4,73	3,89	21,08	11,71	1410,49	-3,88	6,62	7,67	162,21	1,29	19,35	2,10

- 1) Liefermöglichkeit der Profile anfragen
- 2) Beschichtungsfläche = sichtbare Fläche der Profile im eingebauten Zustand
- 3) Flächenmoment 1. Grades des oberen Gurtes
- 4) Flächenmoment 1. Grades des unteren Gurtes (Rund)



T_1.1_005.dwg

Systemprofile

5.1
2

T-Profile aus Edelstahl

Die Stabalux T-Profile aus Edelstahl entsprechen in der Regel der Güte 1.4301 gemäß DIN EN 10088-3, Werkzeugezeugnis 3.1 nach DIN EN 10204. Der Werkstoff ist bei der Bestellung abzufragen. Die Profile sind lasergeschweißt mit 100% Schweißnahtkontrolle.

Profilübersicht Stabalux T-Profile, Edelstahl lasergeschweißt

System 60 (Lieferung auf Anfrage)

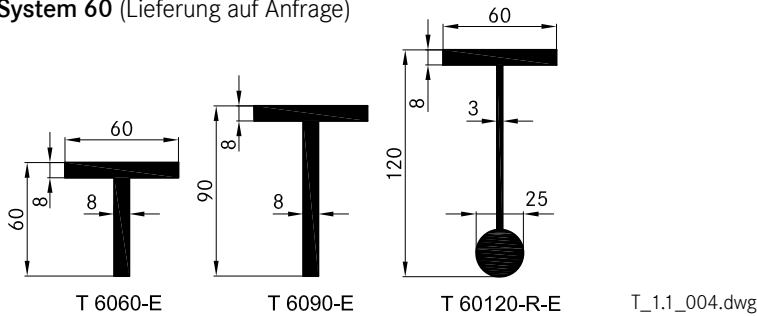


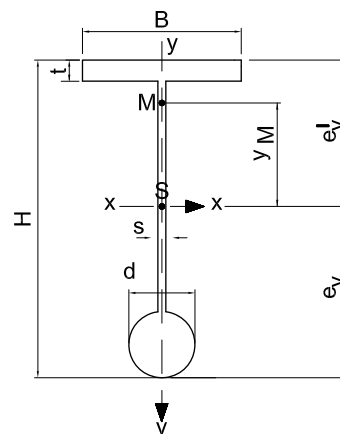
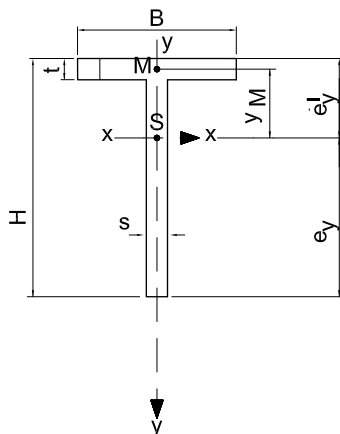
Tabelle mit geometrischen Kennwerten der Stabalux T-Profile

Profil - Nummer ¹⁾	H	B	t/s/d	U	U* ²⁾	g	A	e _y	e _y '	I _x	W _x (e _y)	W _x (e _y ')	i _x	S _x	I _y	W _y (B/2)
-	mm	mm	mm	m ² /m	m ² /m	kg/m	cm ²	cm	cm	cm ⁴	cm ³	cm ³	cm	cm ³	cm ⁴	cm ³
T 6060-E	60	60	8/8/-	0,240	0,180	7,03	8,96	4,21	1,79	29,69	7,06	16,56	1,82	7,08	14,62	4,87
T 6090-E	90	60	8/8/-	0,300	0,240	8,92	11,36	6,00	3,00	93,14	15,52	31,06	2,86	14,41	14,75	4,92
T 60120 R-E	120	60	8/3/25	0,383	0,323	9,67	12,32	6,47	5,53	279,09	43,14	50,46	4,76	27,98	16,34	5,45

Profil - Nummer ¹⁾	W _y (s/2)	W _y (d/2)	i _y	S _y ³⁾	S _y ⁴⁾	I _T	W _T	I _w	Z _M	i _B	i _M	W _{x,pl}	α _{x,pl}	W _{y,pl}	α _{y,pl}
-	cm ³	cm ³	cm	cm ³	cm ³	kg/m	m ² /m	m ² /m	cm ²	cm	cm	cm ³	-	cm ³	-
T 6060-E	36,56	-	1,28	3,60	-	1,91	2,39	-	-1,39	2,22	2,62	12,72	1,80	8,03	1,65
T 6090-E	36,88	-	1,14	3,60	-	2,42	3,03	-	-2,60	3,08	4,03	27,85	1,79	8,51	1,73
T 60120 R-E	-	13,07	1,15	3,60	1,30	4,94	3,95	181,27	-3,91	4,90	6,27	55,96	1,30	10,00	1,84

- 1) Liefermöglichkeit der Profile anfragen
- 3) Flächenmoment 1. Grades des oberen Gurtes

- 2) Beschichtungsfläche = sichtbare Fläche der Profile im eingebauten Zustand
- 4) Flächenmoment 1. Grades des unteren Gurtes (Rund)



T_1.1_005.dwg

Stabalux T

Verarbeitungshinweise

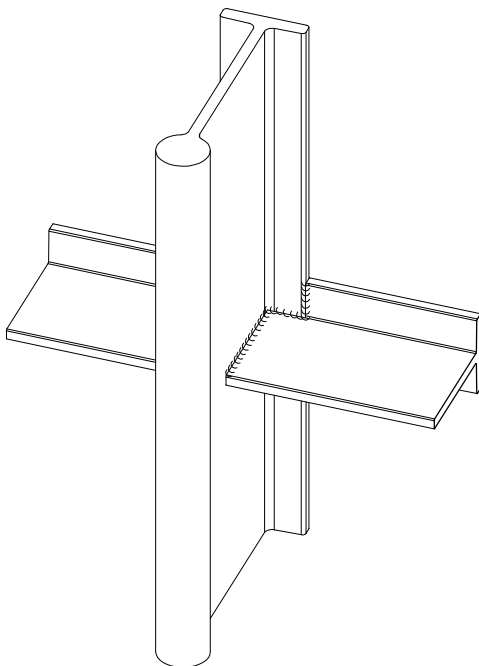
Pfosten-Riegelverbindung

5.2
1

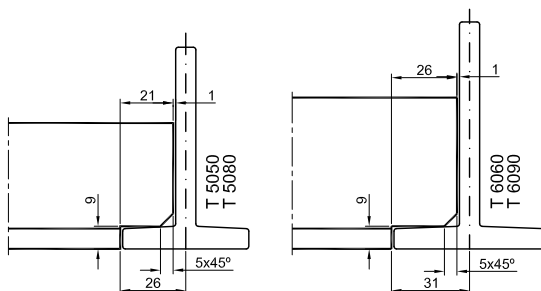
Die Pfosten-Riegelverbindungen der Stabalux T-Profile sind stahlbautypisch auszuführen und können vom Planer bzw. Verarbeiter selbst gestaltet werden.

Geschweißte Verbindungen

- Die Riegelprofile sind gemäß den Vorgaben auszuklinken. Die angegebenen Maße beziehen sich auf die Nennmaße der Profile. Die Profiltoleranzen sind zu berücksichtigen.
- In der Dichtungsebene sind vorhandene Schweißnähte plan zu schleifen.
- Die Schweißnaht ist gemäß Statik und den entsprechenden Vorschriften auszubilden.

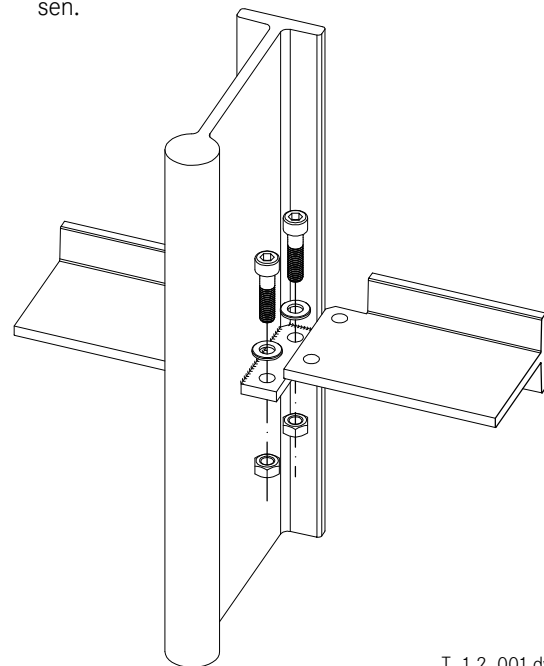


Ausklinkungen

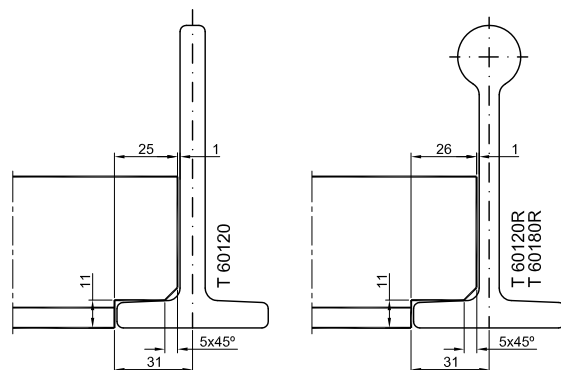


Geschraubte Verbindungen

- Die Riegelprofile sind gemäß den Vorgaben auszuklinken. Die angegebenen Maße beziehen sich auf die Nennmaße der Profile. Die Profiltoleranzen sind zu berücksichtigen.
- Alternativ können die Ausklinkungen gegebenenfalls aus optischen Gründen den architektonischen Anforderungen entsprechend ausgeführt werden.
- Die Dichtungsebene ist plan zu halten.
- Die geschraubte Verbindung ist statisch nachzuweisen.



T_1.2_001.dwg



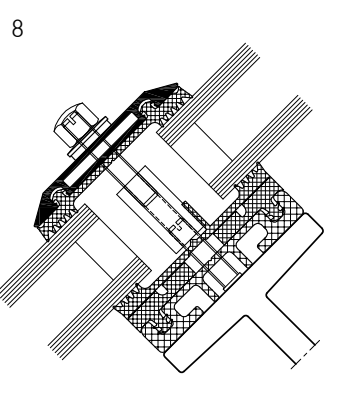
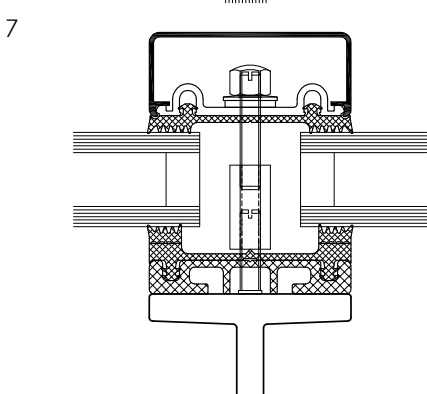
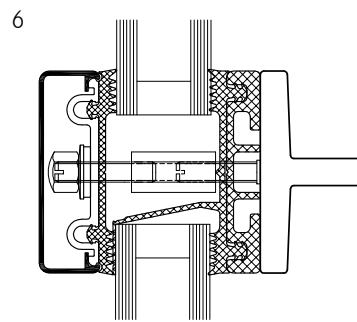
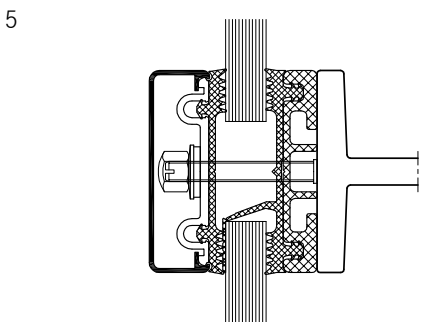
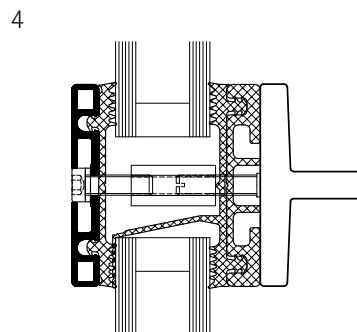
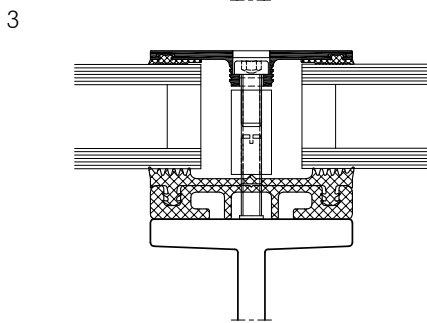
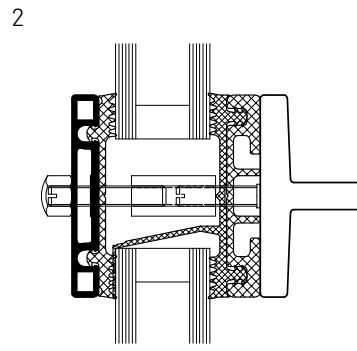
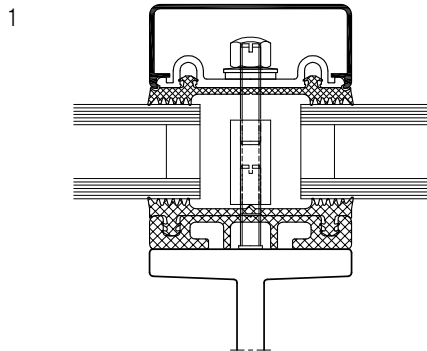
T_1.2_002.dwg

Stabalux T Konstruktion

Systemquerschnitte

5.3
1

Beispiele System Stabalux ZL-T



- 1 Vertikalverglasung, Pfosten verdeckte Verschraubung
- 2 Vertikalverglasung, Riegel, sichtbare Verschraubung
- 3 Vertikalverglasung, Pfosten Flachdeckleiste DL 6073
- 4 Vertikalverglasung, Riegel, sichtbar versenkte Verschraubung
- 5 Vertikalverglasung, Riegel, verdeckte Verschraubung, Einfachverglasung,
- 6 Vertikalverglasung, Riegel, verdeckte Verschraubung,
- 7 Schrägverglasung, Pfosten, verdeckte Verschraubung
- 8 Schrägverglasung, Riegel, sichtbare Verschraubung

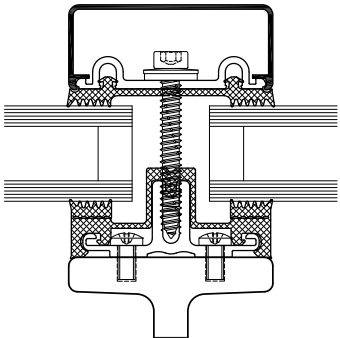
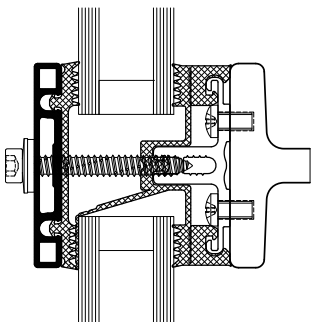
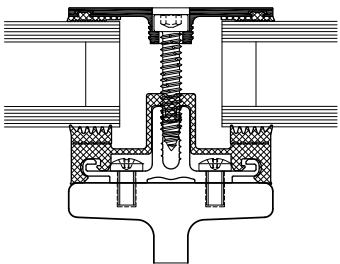
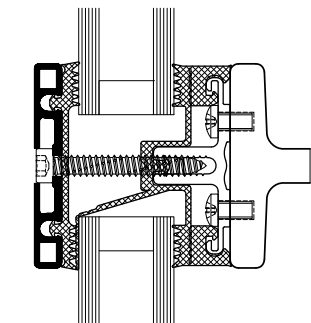
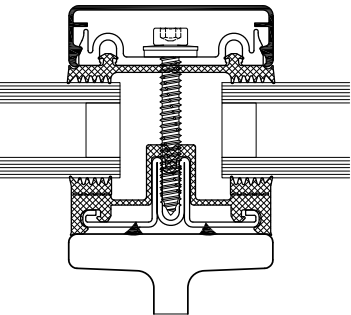
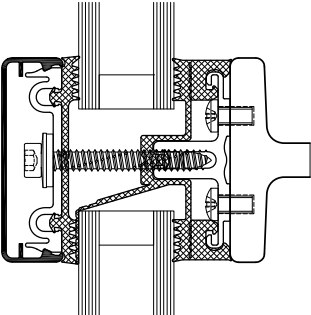
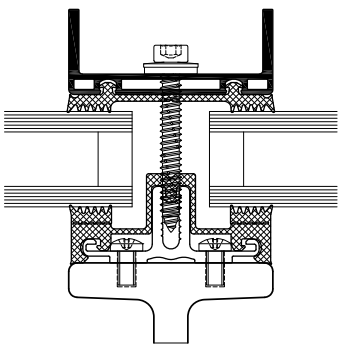
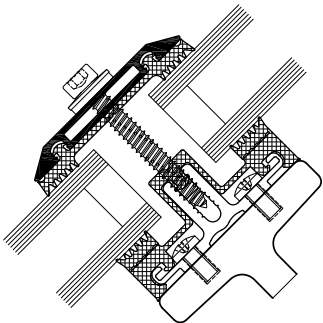
T_1.3_001.dwg

Stabalux T Konstruktion

Systemquerschnitte

5.3
1

Beispiele System Stabalux AK-S auf T

- | | | | | |
|---|---|---|--|--|
| 1 |  | 2 |  | |
| 3 |  | 4 |  | |
| 5 |  | 6 |  | |
| 7 |  | 8 |  | |
- 1 Vertikalverglasung, Pfosten verdeckte Verschraubung
 - 2 Vertikalverglasung, Riegel, sichtbare Verschraubung
 - 3 Vertikalverglasung, Pfosten Flachdeckleiste DL 6073
 - 4 Vertikalverglasung, Riegel, sichtbar versenkte Verschraubung
 - 5 Vertikalverglasung, Riegel, verdeckte Verschraubung,
 - 6 Vertikalverglasung, Riegel, verdeckte Verschraubung,
 - 7 Schrägverglasung, Pfosten, verdeckte Verschraubung
 - 8 Schrägverglasung, Riegel, sichtbare Verschraubung

T_1.3_002.dwg

Hinweise

5.3
2

Varianten zur Scheibenlagerung

Hinweise und Beispiele sind den Kapiteln Stabalux ZL-S und AK-S zu entnehmen. Sind nicht alle Katalogdarstellungen im System Stabalux T abgebildet bzw. im Download unter www.stabalux.com erhältlich sprechen Sie uns an.

Systemdetails

Hinweise und Beispiele sind den Kapiteln Stabalux ZL-S und AK-S zu entnehmen. Sind nicht alle Katalogdarstellungen im System Stabalux T abgebildet bzw. im Download unter www.stabalux.com erhältlich sprechen Sie uns an.

Bauanschlüsse

Hinweise und Beispiele sind den Kapiteln Stabalux ZL-S und AK-S zu entnehmen. Sind nicht alle Katalogdarstellungen im System Stabalux T abgebildet bzw. im Download unter www.stabalux.com erhältlich sprechen Sie uns an.

Einbau von Türen und Fenstern

Hinweise und Beispiele sind den Kapiteln Stabalux ZL-S und AK-S zu entnehmen. Sind nicht alle Katalogdarstellungen im System Stabalux T abgebildet bzw. im Download unter www.stabalux.com erhältlich sprechen Sie uns an.